

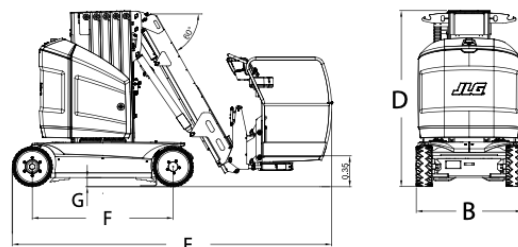
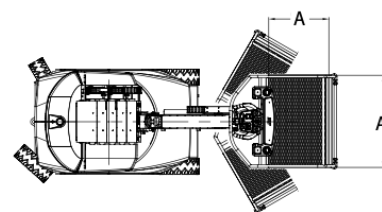
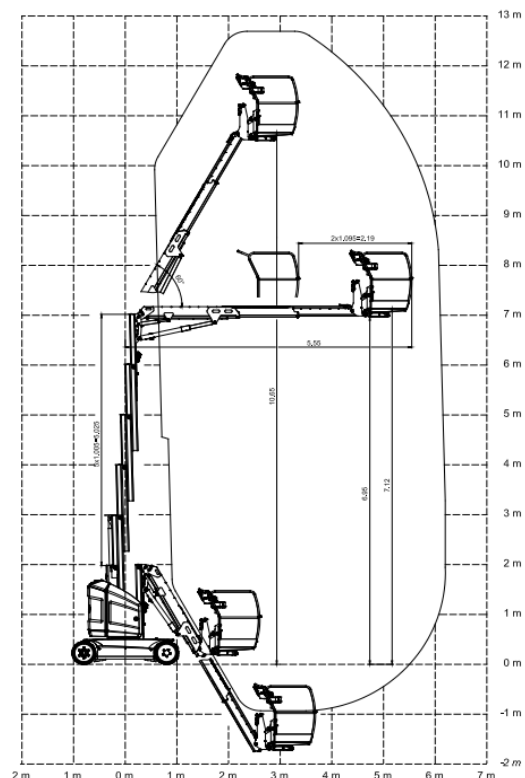
LINE Specyfikacja

Specyfikacja z dnia 2021-08-18

Wyposażenie		12E PLUS
	Wysokość robocza	12,65 m
	Wysokość platformy - całkowicie uniesionej	10,65 m
	Wysięg boczny	6,05 m
	Prześwit przy poziomym wysięgu bocznym	7,12 m
	Wymiary platformy (szerokość x długość)	0,70 m x 1,05 m
	Długość całkowita ramienia Jib	4,14 m
A	Wymiary platformy (szerokość x długość)	0,70 m x 1,05 m
B	Szerokość całkowita maszyny	1,20 m
	Zarzucanie tyłu podstawy	13 cm
D	Wysokość w pozycji złożonej	1,99 m
E	Długość całkowita po złożeniu	3,65 m
F	Rozstaw osi	1,60 m
G	Prześwit	10 cm
	Obrót wieży	345 stopni
Wydajność		
	Maksymalny udźwig platformy	200kg
	Ilość osób dopuszczalna na platformie wew./ nazew.	2/2
	Prędkość jazdy po złożeniu	6,0 km/h
	Zewnętrzny promień skrętu	2,60 m
	Zdolność jazdy po wzniesieniu	30%
Zasilanie		
	Źródło zasilania	akumulatory kwasowe 260 Ah z systemem centralnego napełniania wody
Waga		4 900 kg

Dyrektywa EC 2006/42/EC

Zakres roboczy/wymiary



Wyposażenie standardowe

- platforma z perforowaną stalową podłogą
- wejście na platformę z opadającą barierką
- sterowanie proporcjonalne
- wysuwane, trzy sekcyjne, teleskopowe ramię Jib o długości 4,14 m
- system wykrywania przeciążenia w koszu maszyny
- automatyczne oszczędzanie energii w stanie bezczynności
- wskaźnik naładowania baterii
- diagnostyka pokładowa
- automatyczne hamulce tylnego koła
- obudowy wykonane z poliestru
- system wykrywania luzu łańcucha
- 3-stopniowy alarm przechyłu maszyny i lampka kontrolna
- uchwyty do unoszenia i załadunku maszyny dźwigiem
- licznik motogodzin
- klakson
- punkty zaczepienia szelek bezpieczeństwa
- ostrzegawcze światło stroboskopowe Xenon
- ręczny system awaryjnego opuszczania platformy
- pasywny system ochrony przed wybojami
- baterie z systemem centralnego napełniania wody ze znacznikiem napełnienia elektrolitu
- obrót wieży 345 stopni

Zasilanie

- akumulator 48 V - 260 Ah z systemem centralnego napełniania wody
- oszczędzanie energii w stanie bezczynności

Napęd

- dwa silniki elektryczne przy tylnych kołach
- koła niebrudzące
- opony przeznaczone do wszystkich rodzajów nawierzchni

Wyposażenie dodatkowe

- linia pneumatyczna doprowadzona do platformy - 8 mm
- oświetlenie robocze platformy LED
- bezobsługowe baterie AGM 225 Ah
- zabezpieczenie antywybuchowe ATEX
- syntetyczny, biodegradowalny olej hydrauliczny
- system wykrywania przeszkód, system antykolizyjny kosza Soft Touch
- specjalne malowanie
- olej z przeznaczeniem do pracy w niskich temperaturach
- zabezpieczenie akumulatorów przed zamarznięciem

